

土中採水器のメンテナンスについて

硼珪酸ガラスフィルター式 (FV-443 型) ・石英ガラスフィルター式 (FV-453 型) 共通

【土中採水器の洗浄】

ご使用開始より採水能力が低下した場合、ガラスフィルターの目詰まりが考えられます。下記の要領にて洗浄を行ってください。
(部品については、図を参照してください)

1) 用意するもの

- 土中採水器 (本体) ①
- 採水ポンプ②
- 水道水又は純水 (蒸留水)
- 容器 (例: ビーカー 300 mm)

2) 洗浄方法

1. 蒸留水を採水ポンプ②内に吸引してください。
 2. 土中採水器の採水用三方コック③に上記の採水ポンプ②を接続してください。
(採水用三方コック③は開ける)
 3. 採水ポンプ②のシリンダーを押し、採水チューブ⑤に蒸留水を送り込んでください。
 4. 先端のガラスフィルター部⑬より汚れと共に蒸留水が出るので、必要に応じて以上の作業を繰り返してください。
 5. 洗浄終了後、ガラスフィルター⑬と採水チューブ⑤内に残った水分を取り除くため、空中で採水時と同じように、採水ポンプ②を使用して数回採水してください。
 6. 採水ポンプ②内の水分を捨ててください。
- 以上で洗浄終了です。

【ガラスフィルター部交換】

本器はガラスフィルター⑬が破損した場合や上記の洗浄で能力改善されない場合などガラスフィルター部⑬のみの交換が可能です。

※難しいと感じた場合、無理をなさらず、弊社までお問い合わせください。

手順

1. 土中採水器本体①のチューブにあるルーアーフィティング (④と⑦) と三方コック (③と⑧) を全て外す。
2. 本体の先にある黒キャップ⑨を外す。
3. ガラスフィルター部⑬と採水支持管⑩は、ねじ⑪で接続していますので、脱着して下さい。
4. ガラスフィルターの上部の塩ビこま (灰色) ⑫を指で押さえ、採水支持管 (透明) ⑩を回して外してください。
以上で分解終了です。
5. 交換するガラスフィルター部のねじの所⑪に、シールテープ (No.9082、ニチアス (株) 相当) を幅 13mm×長さ 4cm に切り、軽く引っ張りながらまいてください新規交換のガラスフィルター部⑬には、採水チューブ⑤と注水チューブ⑥が初めから接続されています。
6. 採水支持管⑩にチューブ⑤⑥を通してください。
7. 分解時と同じようにガラスフィルターの

上部の塩ビこま（灰色）⑫を指で押さえ、採水支持管（透明）⑩を回して、ねじを締めてください。（注意；必ず、ねじ山に沿って軽く回しながら入れてください。無理に回すとねじ部を破損する場合がありますので、合っていない場合はもう一度戻してからやり直して下さい。）

8.採水支持管⑩内のチューブのねじれを直してください。分解時に外した黒キャップ⑨とルアーフィティング（④と⑦）および三方コック（③と⑧）を元のように、付けてください。

以上で組み立て完了です。

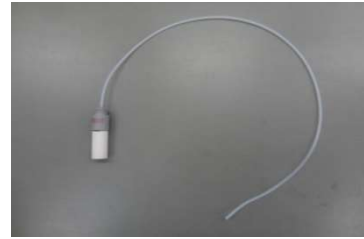
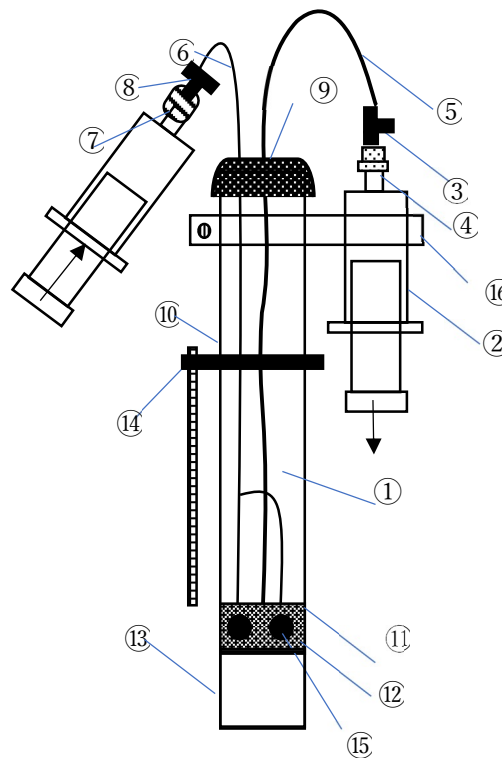


写真1
交換用フィルター部

【保管方法】

土中採水器本体①を長期保管する前には、ガラスフィルター部を空中に保持して採水時と同じように、採水ポンプ②を使用して数回採水して、必ずチューブ（⑤と⑥）内やガラスフィルター部⑬の水を抜いてください。



株式会社 藤原製作所

〒114-0024

東京都北区西ヶ原 1-46-16

TEL03-3918-8111

FAX03-3918-8119